




LOVINK
ENERTECH

We connect your power

 A ROYAL LOVINK INDUSTRIES COMPANY





Wir sind Lovink Enertech. Gemeinsam mit Ihnen wollen wir zu einer effizienten und sicher funktionierenden Gesellschaft beitragen. Unser Anteil daran ist, dass wir zuverlässige und innovative Lösungen bieten, um elektrische Anlagen zu bauen, zu verbessern und zu erhalten.




Willkommen
in einer Welt,
in der alles
miteinander
verbunden ist.

Wir entwickeln, produzieren und liefern innovative und zuverlässige Kabelgarnituren an Energieunternehmen, Industrie, Bauunternehmen und Installationsbetriebe. Das unterstützen wir mit fachmännischer Beratung und tatkräftiger Begleitung. So tragen wir gemeinsam mit Ihnen zu einer Welt bei, die sich ständig verändert.

Die Garnituren haben exzellente Eigenschaften und sorgen für einen störungsfreien Betrieb. Mit einer extrem niedrigen Störungsrate führt unsere Produktgruppe LoviSil® das internationale Ranking der „Best Category Performances“ an. Für unsere anderen Produkte können wir vergleichbare Zahlen vorlegen.

Durch das intelligente und intuitive Design und die universelle Technologie für alle Spannungsebenen sind unsere Kabelgarnituren einfach zu installieren. Das spart Zeit und verringert die Fehleranfälligkeit auf ein Minimum. Zusammen mit der Lebensdauer von mindestens 40 Jahren, die mechanische Stabilität und die Unempfindlichkeit gegen Umwelteinflüsse führt dies zu einem sehr guten Total Cost of Ownership (TCO).



Die besten
Verbindungen
schafft man
gemeinsam.

Gemeinsam erreichen wir die besten Ergebnisse. Ihre Situation, Ihre Bedürfnisse und Ihre Ziele sind die Basis für unsere Lösungen und Support. Wo es möglich ist, bieten wir hochwertige Standardgarnituren, und wenn es erforderlich oder erwünscht ist, sorgen wir für maßgeschneiderte Lösungen.



Als Komplettanbieter von Kabelzubehör bieten wir die komplette Palette von Produkten im Bereich von 1 bis 36 kV. Und mehr als das. Wir vereinfachen Ihre Bestellungen- und Verwaltungsprozesse und können Sie - bei Lagerung, Verwaltung und Vertrieb - bei der Logistik entlasten. Kundenspezifische Lösungen, JIT und Last-Minute-Lieferungen: Wir denken mit.

Speziell geschulte Mitarbeiter von Lovink Enertech stellen sicher, dass Ihre Mitarbeiter die Montage der Garnituren beherrschen. Dafür können wir verschiedene Schulungen anbieten: Von der einfachen Montagebegleitung bis zu einer

vollständigen theoretischen und praktischen Ausbildung. Außerdem können unsere speziellen Support-Techniker Ihre Monteure vor Ort unterstützen.

Die Marke Lovink Enertech steht für intelligente, innovative und wirtschaftliche Lösungen für den globalen Energiesektor, für die Industrie und die Anforderungen an das Energieverteilnetz mit Erneuerbaren Energien. Wir entwickeln, unterstützen und implementieren kontinuierlich aktuelle Innovationen. Lösungen, die uns mit Ihrem dynamischen Potenzial verbinden.

We connect your power!



Der Elektrizitätsmarkt entwickelt sich mit rasender Geschwindigkeit. Die ökologischen Auswirkungen der Infrastruktur sind in den Mittelpunkt der Aufmerksamkeit gerückt. Begriffe wie Smart Grids, Elektromobilität, Energiewende und dezentrale Netze gehören inzwischen zu unserem Alltag. Technologische Innovationen sind die Antwort auf diese Entwicklungen, bei denen Lovink Enertech eine wichtige Rolle spielt.



Die Energie von Morgen.

Die Veränderungen im Energieverteilnetz, wie die dezentrale Einspeisung Erneuerbarer Energien oder der Ausbau der Elektromobilität führen zu neuen Herausforderungen. Folglich müssen die Kabelgarnituren diesen veränderten Einflüssen standhalten.

Kabelmuffen sind wichtige Verbindungsstücke in Kabelnetzen. Die von uns entwickelte Flüssig-Silikontechnologie LoviSil® ist das zentrale Element unserer Kabelmuffen, mit vielen Anwendungsbereichen, für zuverlässige Lösungen.

Unsere Entwicklungsstrategie konzentriert sich auf Zuverlässigkeit, Nachhaltigkeit und Montagefreundlichkeit. Mit Hilfe der neuesten technologischen Erkenntnisse und einem Team cleverer Ingenieure arbeiten wir kontinuierlich an der Weiterentwicklung zukunftsorientierter Lösungen für unsere Produkte.

So trägt Lovink Enertech zu zuverlässigen Energieverteilnetzen bei, die eine stabile Wirtschaft und einen nachhaltigen Charakter unserer Erde gewährleisten.



Inhalt

1. LoviSil®

Kabelmuffen
für kunststoff- und
papierisolierte
Kabel

6/10 (12) kV – 18/30 (36) kV

2. LoviFlex®

Endverschlüsse für
kunststoffisolierte
Kabel

6/10 (12) kV – 18/30 (36) kV

3. Zubehör

Protolin® Harze
Werkzeuge
Verbinder
Kabelschuhe
Klemmen/Rollfedern
Wickelband

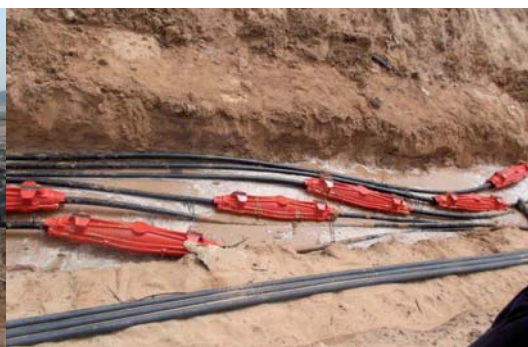
11–21

23–25

27–34



Übergangsmuffen Flughafen



Verbindungsmuffen im Hochwassergebiet



Abzweigmuffen



LoviSil[®] Muffen Technologie 12-36 kV



Öl-Nachfüllmuffen in Schaltanlage



Einspeisungsmuffen Solarpark



Crossbondingsmuffen



LoviSil®
 Muffen
 Technologie
 12-36 kV

Die LoviSil® Muffen Technologie wurde auf Basis von flüssigen Silikonen entwickelt, nun mit 30 Jahren Praxiserfahrung und einer extrem niedrigen Störanfälligkeit. Durch die Konstruktion und die Eigenschaften des Isolationsmaterials auf Silikonbasis bieten LoviSil®-Muffen eine sehr zuverlässige Verbindung von kunststoff- und papierisolierten Kabeln.

Anwendungen

LoviSil® Kabelmuffen werden als Übergangs-, Verbindungs- und Abzweigmuffen eingesetzt. Lovink Enertech's LoviSil®-Technologie findet außerdem bei Crossbonding-Verbindungs-muffen, Öl-Nachfüllmuffen und Einspeisemuffen vielerlei Anwendung.

Elektrische Isolation

Die elektrische Isolation befindet sich im Inneren des ABS Kunststoffgehäuses und besteht aus LoviSil®, einer hochwertigen, flüssigen Silikonmasse. Die Verbinders werden zusätzlich in Kunststoffhülsen (12-24 kV) oder silikon Hülsen (36 kV) eingebettet.. Die Silikonmasse bleibt flüssig, reagiert hydrophob mit Feuchtigkeit und reduziert damit die Gefahr z.B. von Teilentladungen durch Lufteinschlüsse oder ausgetrocknetem Isolierpapier auf ein Minimum.

Mechanische Isolation

Als mechanischer Schutz dient ein robustes Außen ABS Kunststoffgehäuse, dass mit Protolin®, einem Zwei-komponenten PUR-Harz zwischen der Innen- und Außen-

muffe gefüllt wird und so auch für einen dauerhaften Feuchtigkeitsschutz sorgt. Der innenliegende Kupfer-Erdungsschirm dient der elektrischen Schirmung.

Schirmverbindung

Der Polyurethan Harz Protolin® als Isoliermedium folgt genau den Konturen zwischen Innen- und Außenmuffe und garantiert eine perfekte Haftung. Diese Haftung gewährleistet einen besonders guten Schutz gegen Korrosion des Erdungsschirms und sorgt auch für eine gute universelle Schirmverbindung.

Abdichtung

Die gute Haftung des Polyuräthanharz Protolin® in der ABS-Außenmuffe sorgt für eine garantierte Abdichtung. Wenn das flüssige Silikon LoviSil® in der ABS Innenmuffe mit Feuchtigkeit in Kontakt kommt bildet sich ein flexibles, isolierendes Gummi das seine elektrischen Eigenschaften beibehält. Dadurch entsteht eine Abdichtung, die weiterem Eindringen von Feuchtigkeit vorbeugt.

Universell: Aus einem Basiskonzept können alle Kabel miteinander verbunden werden

Zuverlässigkeit & Qualität: Flüssig- Silikon Technologie

Kostensparend: Extrem niedrige Störanfälligkeit

Gleichbleibender E_r-Wert

Die dielektrische Konstante (Er-Wert) des flüssigen Silikon LoviSil® ist praktisch gleich des VPE-Kabels und behält diese Eigenschaft auch in ausgehärtetem Zustand. Damit wird für ein homogen bleibendes elektrisches Feld gesorgt.

Schutz der Kabel

Bei Anwendungen mit Papierbleikabeln hat die Silikonmasse LoviSil® die gleiche isolierende Funktion wie das Kabelfett. Dadurch wird die Qualität der Verbindung langfristig garantiert.

Prüfungen

LoviSil® Kabelmuffen sind nach HD 628 / EN IEC 61442 und HD 629 (CENELEC) getestet. Außerdem wurde ein Test mit einem Wasserdruck von 2 Bar durchgeführt.

LoviSil® Kabelmuffen sind hervorragend für den Einsatz in feuchten Böden geeignet.

Beispiel Montageanleitung

Montage

Die Montage besteht aus 7 Schritten:

1. Vorbereitung der Kabel
2. Montage der Feldsteuerung und der Verbinder
3. Montage der Innenmuffe
4. Füllen der Innenmuffe mit LoviSil®
5. Montage der Erdung
6. Montage der Außenmuffe
7. Füllen der Außenmuffe mit Protolin®

LoviSil® Muffen definieren sich in höchstem Montagekomfort. Der Ablauf der Installation ist logisch angeordnet und die Komponenten sind wo möglich vorgefertigt. Daneben sind alle Teile montagefreundlich entworfen. Beutel sind mit praktischen Montagehilfen ausgestattet. Während der Montage können die einzelnen Montageschritte einfach überprüft werden. Die transparente Innenmuffe und die rote Außenmuffe sind mit einer Füllstandanzeige ausgestattet. Der Protolin®-Harz Beutel besitzt einen Farbindikator, damit der Monteur sehen kann, wann das Harz fertig gemischt ist.

1 Kabelvorbereitung

Papier-Masse Kabel 1x Pb

Papier-Masse Kabel 3x Pb

VPE Kabel

Erdung 3 X Pb Kabel

2 Montage der Feldsteuerung und der Verbinder

3 Montage der Innenmuffe

1. Die einzelnen Hülsen mittig über den Verbindern zusammenklicken.
2. Den Hülsensoetz so zentrieren, dass sich sie sich zwischen den Nippeln der Unterschale befinden. Positionen für die Schaumstoffringe markieren.
3. Schaumstoffring an der markierten Stelle auf dem Papier-Masse Kabel montieren.
4. Schaumstoffring an der markierten Stelle auf dem VPE Kabel montieren.

5. Oberschale mit der Unterschale befestigen (Stufe zusammenklicken).
6. Oberschale mit der Unterschale teilweise klickern.
7. Alle Schrauben mit einem 6mm Inbus festziehen (5Nm). Siehe Bild oben.
8. Prüfen ob die Schalen vollständig zusammengefügt sind, bei Bedarf nachbessern.

4 Füllen der Innenmuffe mit LoviSil®

1. LoviSil®-Beutel auf der Einfüllöffnung positionieren, wie in der Anweisung auf dem Beutel angegeben.
2. Ausgießstülle am LoviSil®-Beutel mit dem Finger beim Ausgießen fixieren.
3. Innenmuffe mit LoviSil®-Beutel bis mittig der Markierung zwischen MIN und MAX füllen.
4. Verschraubung mit einem 19 mm Gabelschlüssel anziehen.

5 Montage der Erdung

1. Die kleine Litze mit einer Rollfeder an der Stahlbanddarmierung / Stahldrahtarmierung montieren, kontaktieren.
2. Mit einem Abstand von 25 mm vom Außenmantel die große und die kleine Litze mit der LDV Klemme montieren.
3. Schraube anziehen bis der Abstand zwischen den Tellerfedern geschlossen ist, dann die Schraube eine volle Drehung zurück drehen.
4. Litze mit einem 6mm Inbus auf dem Erdungsband befestigen (10Nm) und überstehendes Material abschneiden.
5. Schirmdrähte oder Litze mit einem 6mm Inbus auf dem Erdungsband befestigen (10Nm).

Montage: Einfach, intuitiv und schnell

Bewährte Technik: Mehr als 30 Jahre Felderfahrung

Die Montageanleitung ist logisch und übersichtlich. Klare Bilder, gelegentlich von Text unterstützt, führt den Monteur zu einer zuverlässigen Montage.

Beispiel Basismodul
12-24 kV



Modularer Aufbau

LoviSil® Muffen sind nach dem Baukastenprinzip aufgebaut. Das macht die Kabelmuffe sehr flexibel und universell einsetzbar. Für fast jede Kabelkombination bietet die LoviSil® Technologie eine Lösung

Basismodul : Dieses Modul umfasst alle mechanischen Teile der Muffe. Der passende Basismodultyp ist von den Kabel Spezifikation abhängig.

Füllstoffmodul : Dieses Modul umfasst alle Füllmaterialien der Muffe, sowie Protolin®-Harz und das flüssige Isoliermedium LoviSil®.

Kabelmodul : Dieses Modul umfasst Teile zur Anwendung an den Kabeln.

Daneben sind optionale Module für spezielle Anwendungen verfügbar.

Beispiel Füllstoffmodul



Beispiel Kabelmodule

Das modulare System bietet logistische Vorteile, da es nicht nötig ist, für jede Kabelkombination eine andere Muffe zu lagern. Aus einem Basiskonzept heraus können nahezu alle vorkommenden Kabel miteinander verbunden werden.

Produktübersicht LoviSil® Übergangs- und Verbindungsmuffen

Die Übergangs- und Verbindungsmuffen von Lovink Enertech sind universell einsetzbar bei papierisolierten (Masse) und kunststoffisolierten (VPE) Kabeln, ein- und dreiadrig, bei großen und kleinen Querschnitten und bei verschiedenen Armierungen. Mit optionalen Modulen sind die Muffen auch bei speziellen Anwendungen einsetzbar.

1

LoviSil® Muffen Technologie

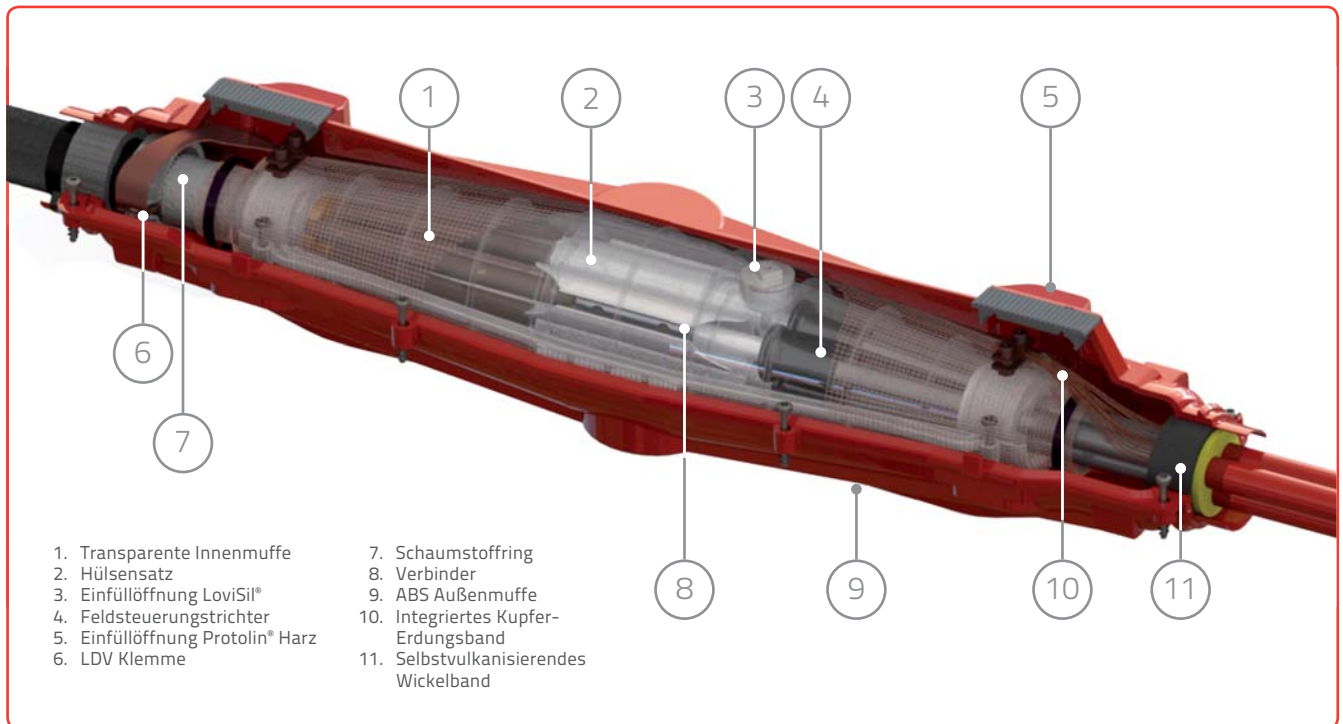
Anwendungs- gebiet	Typ	Kabel	Leiterdurchmesser (mm ²)*	Leiterdurchmesser gekreuzte Leiter (mm ²)	Max. Außendurch- messer des Kabels (mm)	
12 kV	M75	Kunststoff/Papier (1-adrig)	95 - 630	nicht zutreffend	72	
		Kunststoff (3-adrig)	35 - 150	35 - 120	72	
		Kunststoff (3 x 1-adrig)	35 - 150	nicht zutreffend	33,5	
		Papier (3-adrig)	35 - 150	35 - 120	72	
	M85	Kunststoff/Papier (1-adrig)	800-1.000	nicht zutreffend	82	
		Kunststoff (3-adrig)	95 - 240	95 - 185	82	
		Kunststoff (3 x 1-adrig)	95 - 240	nicht zutreffend	38	
		Papier (3-adrig)	95 - 240	95 - 185	82	
	M105	Kunststoff/Papier (1-adrig)	800 - 1.000	nicht zutreffend	105	
		Kunststoff (3-adrig)	95 - 400	300	105	
		Kunststoff (3 x 1-adrig)	95 - 400	nicht zutreffend	49	
		Papier (3-adrig)	95 - 400	300	105	
	MK125	Kunststoff (3 x 1-adrig)	95 - 800	nicht zutreffend	58	
		Papier (3-adrig)	95 - 400	nicht zutreffend	120	
	24 kV	M75	Kunststoff/Papier (1-adrig)	95 - 240	nicht zutreffend	72
M85		Kunststoff/Papier (1-adrig)	300 - 630	nicht zutreffend	82	
		Kunststoff (3 x 1-adrig)	95 - 300	nicht zutreffend	38	
		Papier (3-adrig)	95 - 300	95 - 150	82	
M105		Kunststoff/Papier (1-adrig)	800 - 1.000	nicht zutreffend	105	
		Kunststoff (3 x 1-adrig)	95 - 400	nicht zutreffend	49	
		Papier	95 - 400	240	105	
MK125	Kunststoff (3 x 1-adrig)	95 - 800	nicht zutreffend	58		
	Papier (3-adrig)	95 - 400	nicht zutreffend	120		
36 kV	M85	Kunststoff/Papier (1-adrig)	70 - 400	nicht zutreffend	82	
	M105	Kunststoff/Papier (1-adrig)	500 - 1.000	nicht zutreffend.	105	
	MK125	Kunststoff/Papier (1-adrig)	70 - 400	nicht zutreffend	58	
Kunststoff/Papier (3-adrig)		70 - 400	nicht zutreffend	120		



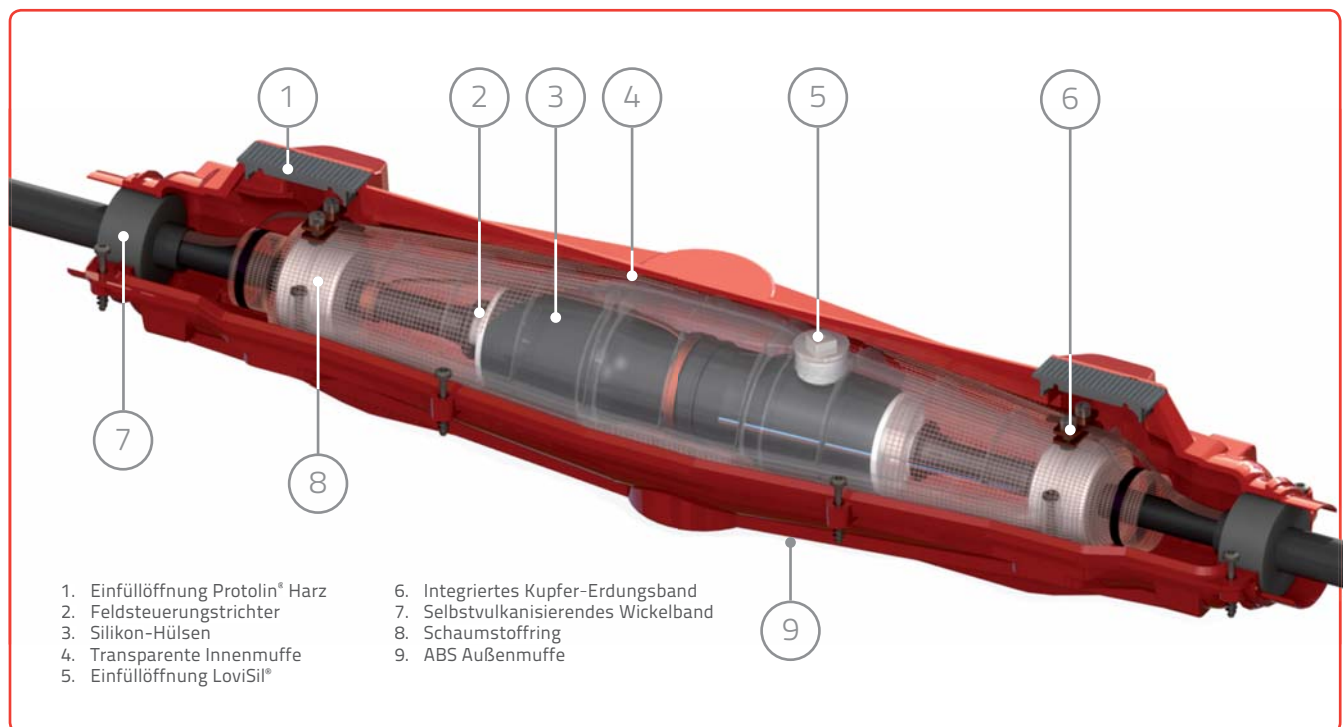
* Achtung: Bestimmend ist der Außendurchmesser des Kabels und die mitgelieferten Kabelmodule!
Die oben genannten Größen betreffen Kabel, die in den Muffen passen.
Abweichende Kabel auf Anfrage.

Aufbau LoviSil® Übergangs- und Verbindungsmuffen

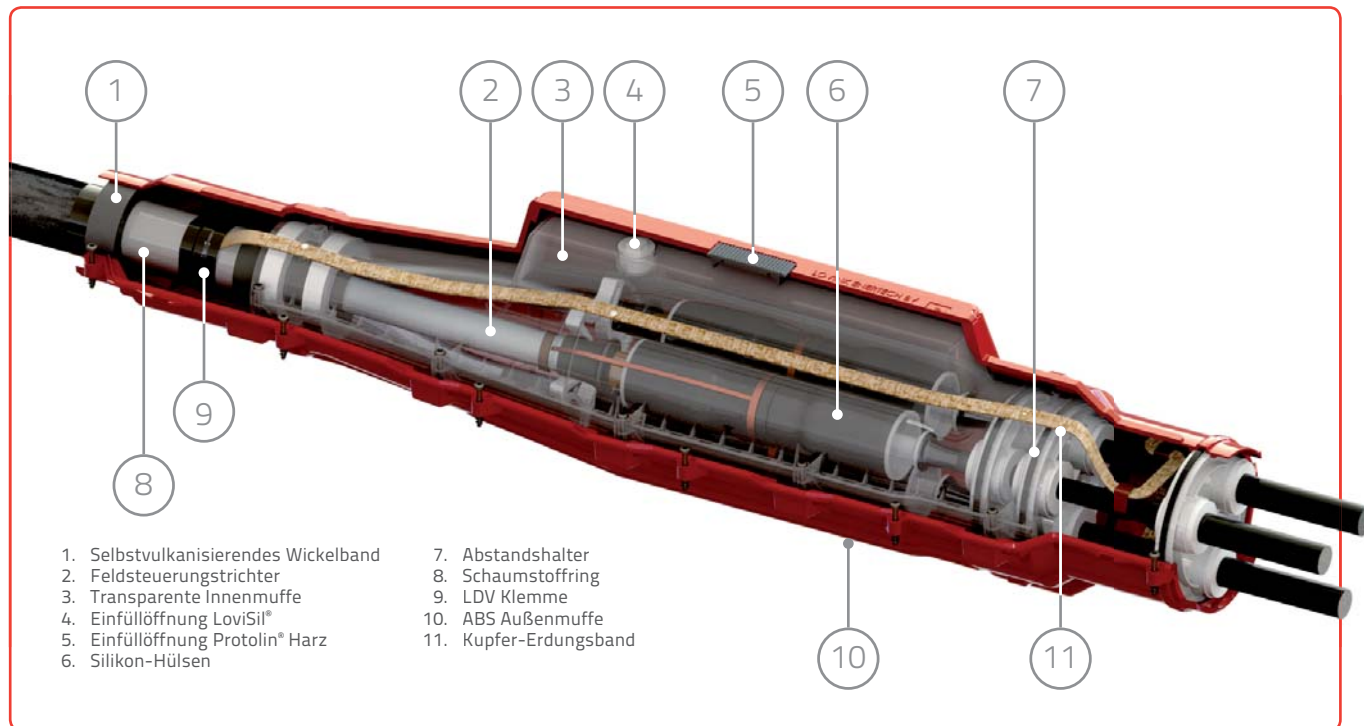
LoviSil® M75-M105 (12-24 kV)



LoviSil® M85-M105 (36 kV)



LoviSil® MK125 (36 kV)



1

LoviSil® Muffen Technologie

Abmessungen	Typ	A (mm)	B (mm)
	M75	975	200
	M85	1.055	226
	M105	1.345	290
	MK125	1.600	310

Endmuffe > Mit einem Endmodul wird eine Standardmuffe zur Endmuffe



Anwendung

Endmuffen werden z.B. am Ende einer Kabeltrasse oder bei (teilweise) Stilllegung / Außerbetriebnahme einer Kabelstrecke eingesetzt.

Vorteile

- Einfach zu bewerkstelligen, ein Kabel wird durch ein Endstück ersetzt.

Verlängerte Muffe > Mit einem Verlängerungsmodul wird die Kabeleinfuhr und der Erdungsraum erweitert



Anwendung

Eine Verlängerte Muffe bietet Lösungen für Verbindungen schwerer Industriekabel, weil diese größere Durchmesser und mehr Erdungsraum erfordern können.

Vorteile

- Mehr Haftlänge und bessere Wasserabdichtung.
- Zu beiden Seiten anwendbar.
- Gut geeignet für schwere Industriekabel.

Öl-Nachfüllmuffe > Eine besondere Konstruktion sorgt für eine Nachtränkung von Masse- (Öl) Kabeln aus einem externen, nachfüllbarem Reservoir



Anwendung

Öl-Nachfüllmuffen werden zur nachhaltigen Massenachtränkung bei Papier-Bleikabeln eingesetzt, z.B. bei Stationen mit Übergängen auf VPE Kabeln.

Vorteile

- Fortlaufende Versorgung mit Masse (Öl).
- Kein austrocknen von Massekabeln.
- Verlängerung der Lebensdauer.

Anwendungsgebiet	Typ	Kabel (mm ² *)	Leiterdurchmesser (mm ² *)	Typ	Konstruktion
12 kV	M105	Übergangsmuffe (3-adrig)	25 - 150	Verbindung 1 x Blei	M75 Innenmuffe
		Übergangsmuffe (3-adrig)	95 - 240	Verbindung 1 x Blei	M85 Innenmuffe
		Papier (3-adrig)	95 - 240	1 x lood	Ohne Innenmuffe
		Papier (3-adrig)	95 - 240	3 x lood	Ohne Innenmuffe
24 kV	M105	Übergangsmuffe (3-adrig)	25 - 95	Verbindung 1 x Blei	M75 Innenmuffe
		Übergangsmuffe (3-adrig)	95 - 150	Verbindung 1 x Blei	M85 Innenmuffe
		Papier (3-adrig)	95 - 150	1 x Blei	Ohne Innenmuffe
		Papier (3-adrig)	95 - 150	3 x Blei	Ohne Innenmuffe
36 kV	M105	Papier (3-adrig)	95 - 150	1 x Blei	Ohne Innenmuffe
		Papier (3-adrig)	95 - 150	3 x Blei	Ohne Innenmuffe

* Achtung: Bestimmend ist der Außendurchmesser des Kabels und die mitgelieferten Kabelmodule!
Die oben genannten Größen betreffen Kabel, die in den Muffen passen. Abweichende Kabel auf Anfrage.

Crossbondingmuffe > Durch eine Crossbonding- Anwendung können ohmsche Verluste beschränkt werden



Anwendung

Lösungen für die Reduktion von Verlusten in der Kabelstrecke, z.B. induktiv, die durch Ausgleichsströme in Kabel-Schirmen auftreten können.

Vorteile

- Beschränkung von Verlusten in Kabel-Schirmen.
- Verlängerung der Lebensdauer der Kabelstrecke.

Anwendungsgebiet	Typ	Kabel	Leiterdurchmesser (mm ² *)	Leiterdurchmesser gekreuzte Leiter (mm ²)	Max. Durchmesser Außenmantel (mm)
12 kV	M75	Kunststoff (1-adrig)	95 - 400	nicht zutreffend	72
	M85	Kunststoff (1-adrig)	630	nicht zutreffend	82
	M105	Kunststoff (1-adrig)	800 - 1.000	nicht zutreffend	105
24 kV	M85	Kunststoff (1-adrig)	630	nicht zutreffend	82
	M105	Kunststoff (1-adrig)	800 - 1.000	nicht zutreffend	105
36 kV	M85	Kunststoff (1-adrig)	185 - 400	nicht zutreffend	82
	M105	Kunststoff (1-adrig)	630 - 1.000	nicht zutreffend	105

* Achtung: Bestimmend ist der Außendurchmesser des Kabels und die mitgelieferten Kabelmodule! Die oben genannten Größen betreffen Kabel, die in den Muffen passen. Abweichende Kabel auf Anfrage.

Nachhaltige Anwendungen

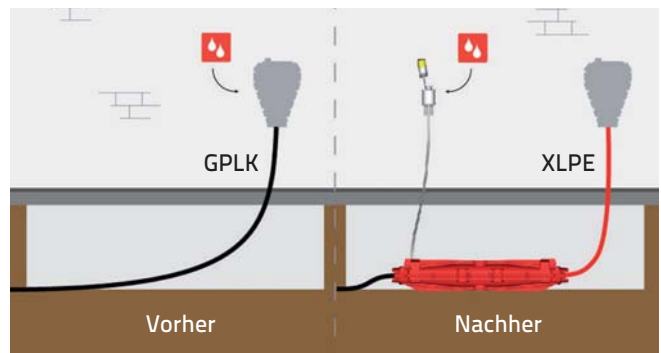
Eine der wichtigsten Zielsetzungen des Asset-Managements ist das Kabelnetz so effizient wie möglich mit den geringstmöglichen Kosten zu nutzen. Dies kann u.a. durch die Verlängerung der Lebensdauer und Reduktion möglicher Störungen bei papierisolierten Kabeln erfolgen. Die LoviSil® Öl-Nachfüllmuffe bietet hier eine gute Lösung.

Verlängerung der Lebensdauer des Kabelnetzes

Innerhalb des universellen LoviSil® Konzepts stellen sich nachhaltige Öl-Nachfüllmuffen den Herausforderungen im Energie Verteilnetz. Neue Schaltanlagen werden i.d.R. für den Anschluss von Kunststoffkabeln ausgelegt. Für den Anschluss an existierende Massekabel wird oft eine Übergangsmuffe eingesetzt. Allerdings werden papierisolierte Kabel dann nicht mehr mit Masse (Öl) versorgt und können austrocknen. Lovink Enertech entwickelte hierfür spezielle Lösungen. Öl-Nachfüllmuffen für Ein- Bleimantelkabel mit integriertem Übergang auf VPE Kabel und Varianten für Drei- Bleimantelkabel ohne Übergang. Existierende Massekabel werden revitalisiert, fortlaufend mit Öl versorgt, einer Austrocknung und Schädigung der Kabelstrecke wird vorgebeugt.

Durchdachte Lösungen

Auf spezielle, aber einfache Art und Weise wird nur ein kleines Stück aus dem Bleimantel herausgelöst, ohne die Papierisolierung, ggf. Hochstättler Folie zu beschädigen oder das Kabel zu schneiden. Ein „Sattel“ aus Kunststoff wird dicht auf dieser Öffnung im Bleimantel befestigt. Mit einem Saug-Druckschlauch wird der Anschluss aus dem Muffengehäuse herausgeführt. Ab diesem Punkt kann auf verschiedene Arten eine Verbindung mit einem externen Masse- (Öl) Reservoir hergestellt werden.



LoviSil® Nachfüllmuffe

Produktübersicht LoviSil® MB Abzweigmuffen

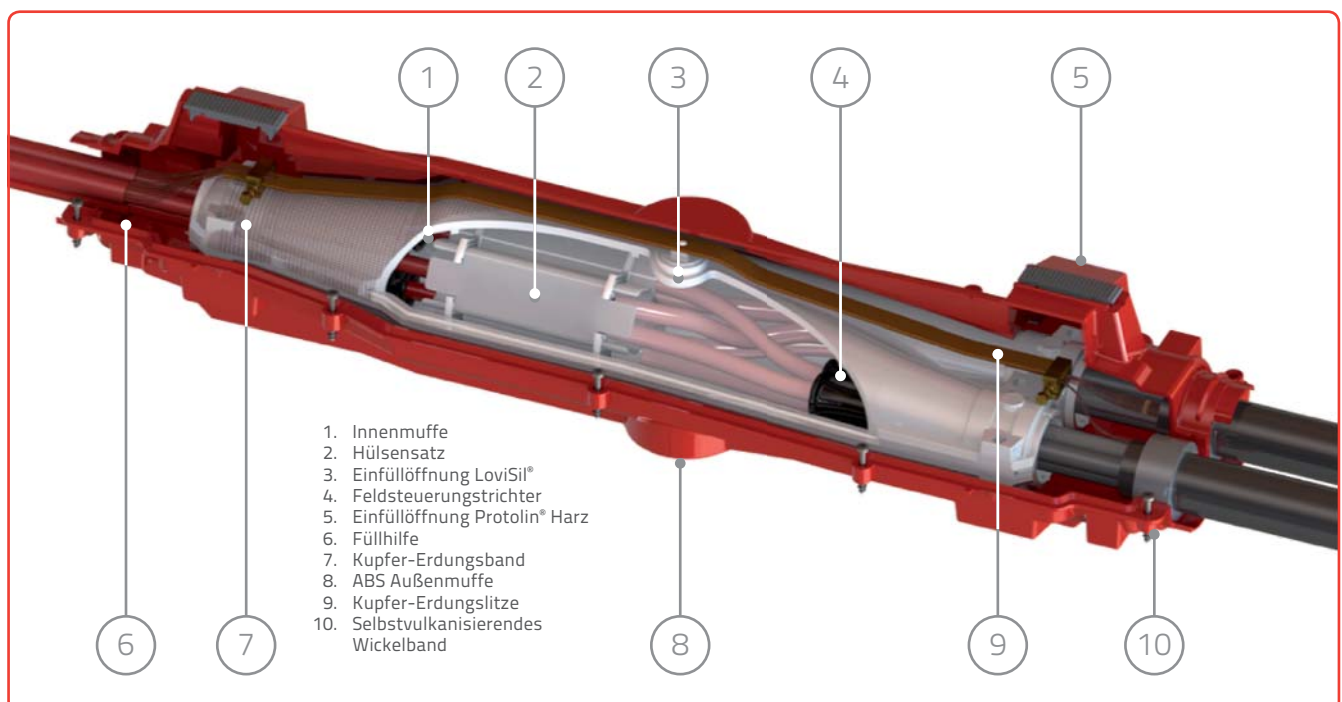
LoviSil® MB Abzweigmuffen wurden für die Herstellung eines Abzweigs im Mittelspannungsnetz konzipiert. Die Abzweigmuffe ist nicht nur für Kunststoff-Kunststoffverbindungen, sondern auch für Übergangsverbindungen auf Massekabel geeignet. Mit Hilfe der LoviSil® Abzweigmuffe kann mit einem Kunststoffkabel direkt zu einem Papierblei- oder Kunststoffkabel abgezweigt werden. Das spart zwei Übergangsmuffen und man benötigt weniger Erdarbeiten.

Anwendungsgebiet	Typ	Kabel	Leiterdurchmesser (mm ² *)	Leiterdurchmesser gekreuzte Leiter (mm ²)	Max. Durchmesser Außenmantel (mm)
12 kV	MB85	Kunststoff/ Papier (1-adrig)	95 - 1000	nicht zutreffend	82
		Kunststoff (1x3-adrig)	95 - 300	95 - 185	82
		Kunststoff (3x1-adrig)	95 - 300	nicht zutreffend	38
		Papier (1x3-adrig)	95 - 300	95 - 185	82
MB95	Kunststoff (1x3-adrig)	95 - 300	95-240	87	
	Kunststoff (3x1-adrig)	95 - 300	nicht zutreffend	40,5	
	Papier (1x3-adrig)	95 - 300	95 - 240	87	
24 kV	MB95	Kunststoff / Papier (1-adrig)	95 - 1.000	nicht zutreffend	87
		Kunststoff (3x1-adrig)	95 - 300	nicht zutreffend	40,5
		Papier (1x3-adrig)	95 - 300	240	87
36 kV	MB95	Kunststoff / Papier (1-adrig)	95 - 800	nicht zutreffend	87

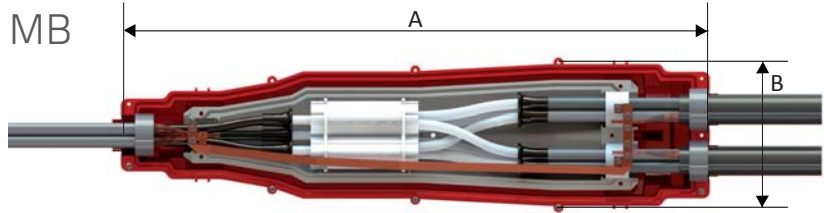
* Achtung: Bestimmend ist der Außendurchmesser des Kabels und die mitgelieferten Kabelmodule!
Die oben genannten Größen betreffen Kabel, die in den Muffen passen. Abweichende Kabel auf Anfrage.

Aufbau LoviSil® MB Abzweigmuffen

LoviSil® MB85-MB95



Abmessungen	A (mm)	B (mm)
MB85	1.280	305
MB95	1.500	320



Optionelle Ausführungen

Schleifenmuffe > Mit einem Endmodul wird eine Standard Abzweigmuffe zur Schleifenmuffe



Anwendung

Bei dieser Verwendung müssen die Kabel (Ring) für die Verbindung nicht verlegt werden und beide Kabel können an der Abzweigseite montiert werden.

Vorteile

- Materialeinsparung von Kabeln.
- Einsparung von Erdarbeiten.
- Kürzere Montagezeit.

Einspeisungsmuffe > Für die Einleitung z.B. von erneuerbarer Energie in das Energieverteilnetz



Anwendung

Für die Einleitung z.B. von erneuerbarer Energie in das Energieverteilnetz.

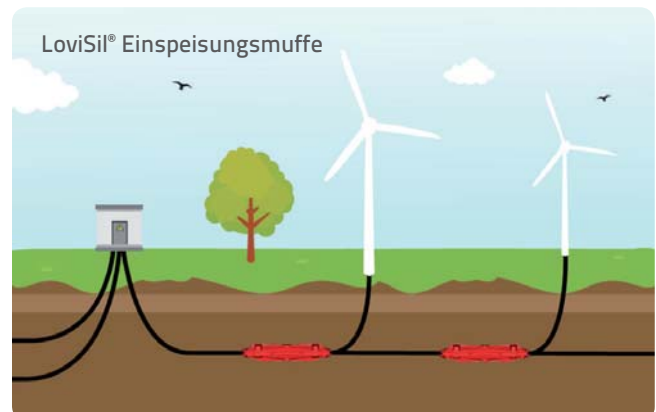
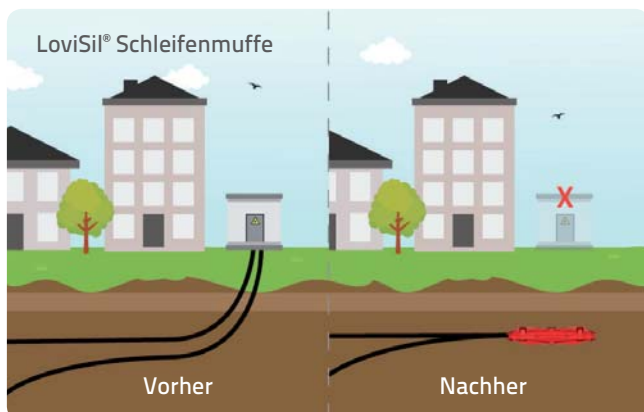
Vorteile

- Einsparung einer Trafostation.
- Einsparung von Erdarbeiten.
- Materialeinsparung von Kabeln.
- Kürzere Montagezeit.

Nachhaltige Lösungen

Anwendungen der LoviSil® Abzweigmuffen können Kosten- und Kabeleinsparend eingesetzt werden, es werden weniger Muffen benötigt. Bei der 'Ausschleifung' einer Trafostation, wobei die Versorgungsleitungen in Betrieb bleiben müssen, bieten die LoviSil® Schleifenmuffen eine innovative Lösung. Beim Rückbau von Trafostationen werden eingehende Kabel oft mit zwei Muffen in einer „Kabel-Ringschleife“ verbunden. Mit der LoviSil® Schleifenmuffe werden zwei parallel verlaufende Kabel nebeneinander in die Muffe eingeführt und direkt in der Muffe miteinander verbunden.

In einer Abzweigmuffe können nahezu alle vorkommenden Kabel direkt miteinander verbunden wurden, z.B. 1-aderige Kabel unterschiedlichen Querschnitts von Windparks. LoviSil® Einspeisungsmuffen können mit speziell entwickelten Verbindern ausgestattet werden um Verbindungen von kleinsten direkt auf größte Querschnitte herzustellen, so kann direkt in das Netz eingespeist werden. Dies spart Kabellänge und Erdarbeiten.



LoviFlex[®] Endverschlüsse



LoviFlex®

Endverschlüsse



LoviFlex® Endverschlüsse bestehen aus kriechstrombeständigem, sehr elastischem Silikongummi mit integrierter Feldsteuerung. Durch die hochwertigen elektrischen Eigenschaften des Materials in Kombination mit einer schnellen Montage werden Endverschlüsse von Lovink Enertech seit vielen Jahren erfolgreich angewendet.

Anwendungen

LoviFlex® Endverschlüsse sind geeignet für die Montage aller kunststoffisolierten Mittelspannungskabel in Schaltanlagen und Transformatorstationen.

Ungestörte Stromversorgung

LoviFlex® Endverschlüsse aus Silikongummi bieten extra Zuverlässigkeit im Vergleich mit Standardlösungen im Bereich von EPDM-Gummis. Silikongummi zeichnet sich durch ausgezeichnete Eigenschaften im Bereich Kriechstrom- und Flammenbogenwiderstand aus. Alterung durch elektrische Einflüsse tritt hierdurch weniger schnell auf. Daneben hat das Gummi eine ausgezeichnete Beständigkeit gegen Witterungseinflüsse und widrige Umstände wie staubhaltige Luft und hohe Luftfeuchtigkeit.

Tests

Die Endverschlüsse entsprechen den Anforderungen an HD 629 (CENELEC).



Die Endverschlüsse sind verfügbar für Schraub- und Presskabelschuhe.

Lieferung

Silikon Schrumpfschlauch mit integrierter Feldsteuerung, Silikon-Gleitpaste, Montageanweisung. Die Endverschlüsse werden als Satz für 3 Phasen geliefert.

Spiraltechnologie;
vereinfacht die
Montage

Kompaktes Design:
integrierte
Feldsteuerung

Keine speziellen
Werkzeuge benötigt

Produktübersicht LoviFlex® Endverschlüsse

Endverschlüsse von Lovink Enertech sind geeignet für die Innenmontage (Version IKE) und die Außenmontage (Version EKE) für 12 kV, 24 kV und 36 kV Anwendungen. Durch die opti-

male Elastizität des Materials decken LoviFlex®-Endverschlüsse einen weiten Anwendungsbereich ab. Mit nur wenigen Standardgrößen sind Anwendungen bis 1.000 mm² möglich.

Anwendung innen

	Typ	Nennquerschnitt mm ²		Diameter mm		Länge mm	Schirm Querschnitt mm
		Exkl. kabelschuh	Inkl. kabelschuh	Min. über Isolation	Max. über Kabel		
12 kV	IKE 12	Al/Cu 35-95	Al/Cu 10-95	≥ 13.8	≤ 27	265	62
		Al/Cu 95-240	Al/Cu 70-240	≥ 18.4	≤ 36	270	62
		Al/Cu 240-300	Al/Cu 120-300	≥ 25.3	≤ 50	310	62
		Al/Cu 400-630	Al/Cu 400-630	≥ 31.1	≤ 61	370	62
		Al/Cu 630-1.000	Al/Cu 630-1.000	≥ 36.8	≤ 72	370	62
24 kV	IKE 24	Al/Cu 10-95	Al/Cu 10-95	≥ 13.8	≤ 27	265	62
		Al/Cu 70-240	Al/Cu 70-240	≥ 18.4	≤ 36	270	62
		Al/Cu 185-300	Al/Cu 120-300	≥ 25.3	≤ 50	310	62
		Al/Cu 400-630	Al/Cu 400-630	≥ 31.1	≤ 61	370	62
		Al/Cu 630-1.000	Al/Cu 630-1.000	≥ 36.8	≤ 72	370	62
36 kV	IKE 36	Al/Cu 10-95	Al/Cu 10-95	≥ 18.4	≤ 36	350	100
		Al/Cu 70-300	Al/Cu 70-240	≥ 25.3	≤ 50	390	100
		Al/Cu 185-400	Al/Cu 120-300	≥ 31.1	≤ 61	450	100
		Al/Cu 400-630	Al/Cu 400-630	≥ 31.1	≤ 61	450	100
		Al/Cu 630-1.000	Al/Cu 630-1.000	≥ 36.8	≤ 72	450	100

Anwendung außen

	Typ	Nennquerschnitt mm ²		Diameter mm		Länge mm	Schirm Querschnitt mm
		Exkl. kabelschuh	Inkl. kabelschuh	Min. über Isolation	Max. über Kabel		
12 kV	EKE 12	Al/Cu 35-95	Al/Cu 10-95	≥ 13.8	≤ 27	345	100
		Al/Cu 95-240	Al/Cu 70-240	≥ 18.4	≤ 36	350	100
		Al/Cu 240-300	Al/Cu 120-300	≥ 25.3	≤ 50	390	100
		Al/Cu 400-630	Al/Cu 400-630	≥ 31.1	≤ 61	450	100
		Al/Cu 630-1.000	Al/Cu 630-1.000	≥ 36.8	≤ 72	520	100
24 kV	EKE 24	Al/Cu 10-95	Al/Cu 10-95	≥ 13.8	≤ 27	345	100
		Al/Cu 50-240	Al/Cu 70-240	≥ 18.4	≤ 36	350	100
		Al/Cu 185-300	Al/Cu 120-300	≥ 25.3	≤ 50	390	100
		Al/Cu 400-630	Al/Cu 400-630	≥ 31.1	≤ 61	450	100
		Al/Cu 630-1.000	Al/Cu 630-1.000	≥ 36.8	≤ 72	520	100
36 kV	EKE 36	Al/Cu 10-95	Al/Cu 10-95	≥ 18.4	≤ 36	620	100
		Al/Cu 70-300	Al/Cu 70-240	≥ 25.3	≤ 50	750	100
		Al/Cu 185-400	Al/Cu 120-300	≥ 31.1	≤ 61	800	100
		Al/Cu 400-630	Al/Cu 400-630	≥ 31.1	≤ 61	800	100
		Al/Cu 630-1.000	Al/Cu 630-1.000	≥ 36.8	≤ 72	800	100

* Die oben genannten Größen betreffen Kabel, die in den Muffen passen. Abweichende Kabel auf Anfrage.





Zubehör



Protolin® Polyurethan Harze

Protolin® 4000 > Gießharz ist universell einsetzbar als mechanische Isolation für Mittelspannungs-Garnituren



Produktinformation

- Zweikomponenten Gießharze auf Basis von Polyurethan.
- Für papier- und kunststoffisolierte Energiekabel.
- Die Doppelkammerbeutel ermöglichen ein einfaches Vermischen von Harz und Härter.
- Der Beutel ist mit einer Tülle zum einfachen Befüllen ausgestattet.
- Das Gießharz vermischt blasenfrei und fließt besonders gut in Hohlräume und ist unempfindlich gegen Wasser bzw. Feuchtigkeit im Kabel während der Aushärtung.
- Verfügbar in Gebinden zu 1700, 2550 und 3150 cc.

Werkzeuge

Schiebekaliber > Werkzeug zur Bestimmung des richtigen Dichtungsdurchmessers



Produktinformation

- Schiebemechanismus, Bedienung mit einer Hand.
- Universell einsetzbar, Durchmesser von 40 mm bis 155 mm.

Aufschiebehilfe 12/24 kV > Werkzeug zum Platzieren von Strahlungstrichtern auf der äußeren Leitschicht der Kabeladern



Produktinformation

- Verfügbar für 35 und 49 mm.

Aufschiebehilfe 36 kV > Werkzeug zum Platzieren von Strahlungstrichtern auf der äußeren Leitschicht von Kabeladern



Produktinformation

- Verfügbar als Satz mit 3 x Aufschiebehilfen 30, 37, 43, 49 mm und 2 x Aufschiebehilfen 60 mm.

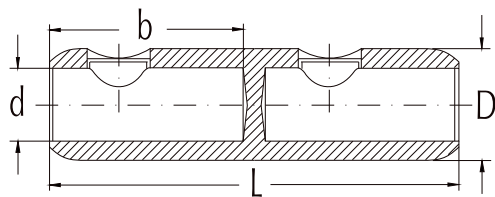
Verbinder und Kabelschuhe

Schraubverbinder > Verbindet gleiche oder verschiedenartige Leiterquerschnitte- und Materialien



Produktinformation

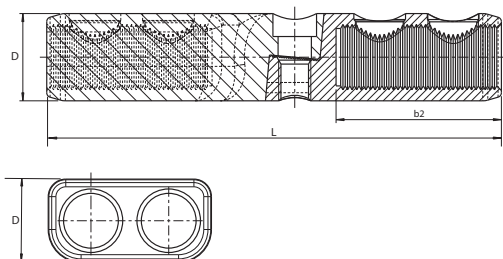
- Zuverlässig und kostensparend.
- Geeignet für Verbindungen bis 36 kV.



Beschreibung	Anzahl Schrauben	Abmessungen in mm			
		L	d	D	b
LEM 16-95	2	70	12,5	24	32
LEM 50-150	2	85	15,5	30	35
LEM 25-150/16-95	2	85	15,5/12,5	30	35/32
LEM 70-240	4	120	20	33	56
LEM 95-240	4	120	20	33	56
LEM 95-240/16-95	3	120	20/12,5	33	56/32
LEM 120-300	4	142	25	38	67
LEM 120-300/16-95	3	142	25/12,5	38	67/132
LEM 120-300/95-240	4	142	25/20	38	67/156
LEM 120-300/400-630	5	200	34/25	52	94/67
LEM 185-400	6	170	26	42	82
LEM 185-400/95-240	5	170	26/20	42	82/56
LEM 300-500	6	200	34	52	94
LEM 400-630	6	200	34	52	94
LEM 630-1000	8	220	41	65	105
LEM 800-1200	8	220	45	72	105
LEM 800-1200/400-630	7	220	45/34	72	105/94

Abzweigschraubverbinder > Verbindet Leiterquerschnitte in Abzweigmuffen

Teilbare Version



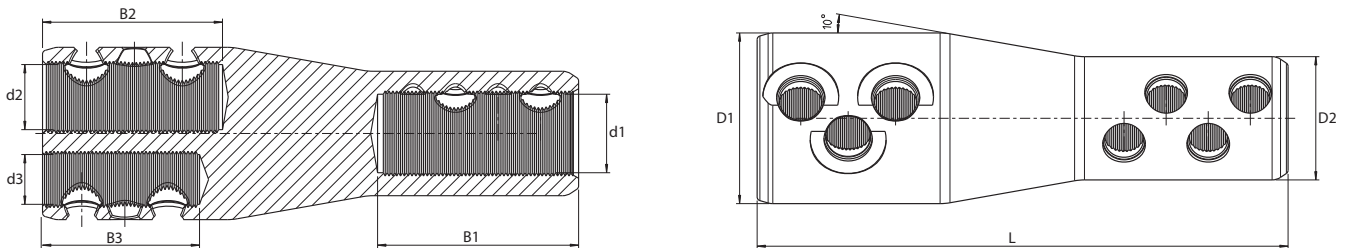
Beschreibung	Anzahl Schrauben	Abmessungen in mm		
		D	L	b2
LEB 70-240	6	35	140	34
LEB 120-300	7	38	198	35,5

* Die oben genannten Größen betreffen Kabel, die in den Muffen passen. Abweichende Kabel auf Anfrage.

Beschreibung	Anzahl Schrauben	Abmessungen in mm								
		d1	d2	d3	D1	D2	L	B1	B2	B3
LEB 630-1000 / 630-1000+95-240	8	41	41	20	95	65	280	105	105	56
LEB 3x300-630	7	34	34	34	94	94	280	105	94	94
LEB 1x630 / 2x120-300	7	34	25	25	80	52	280	94	67	67
LEB 1x1000 / 1x630 + 1x400	7	41	34	26	90	65	280	105	94	82

* Die oben genannten Größen betreffen Kabel, die in den Muffen passen. Abweichende Kabel auf Anfrage.

Für Klasse-5 Leiter (highly stranded) sind wechselbare Schraubensätze auf Anfrage erhältlich.

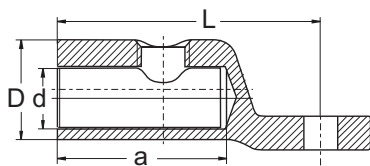


Schraubkabelschuhe > Verbindet gleiche oder verschiedenartige Leiterquerschnitte- und Materialien



Produktinformation

- Zuverlässig und kostensparend.
- Geeignet für Verbindungen bis 36 kV.
- Mit 1 oder 2 Abreißkopfschrauben.

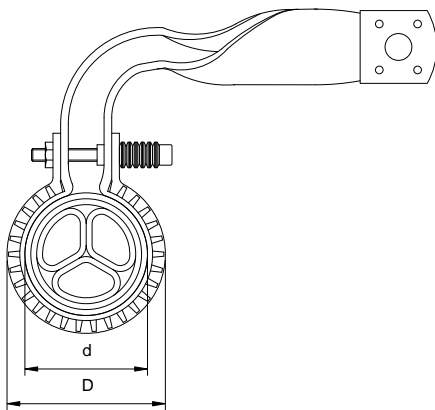


Beschreibung	Anzahl Schrauben	Abmessungen in mm			
		a	d	D	L
LEC 16-95	1	32	12,5	24	60
LEC 50-150	1	35	15	30	65
LEC 95-240	2	56	20	95	95
LEC 120-300	2	67	25	100	100
LEC 185-400	3	79	26	115	115
LEC 400-630	3	94	34	130	130

* Die oben genannten Größen betreffen Kabel, die in den Muffen passen. Abweichende Kabel auf Anfrage.

Klemmen und Rollfedern

LDV Klemme > Um eine Verbindung mit dem Blei- bzw. Aluminiummantel herzustellen, indem eine flache Kupfer-Erdungslitze vollständig um das Kabel gelegt wird



Produktinformation

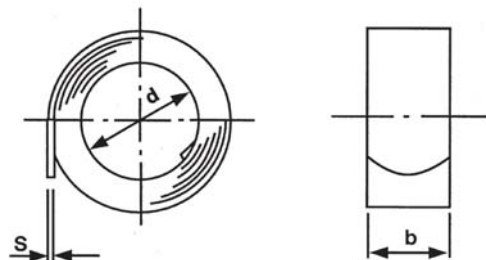
- Geeignet für Kabelmuffen und Endverschlüsse auf papierisolierten Kabeln bis 36 kV
- In der Luft, in Gießharz oder in Bitumen einsetzbar.
- Erfolgreich bei Massekabeln mit einem Erdschlussstrom von 250 MVA für 1 Sekunde (entspricht 14,6 kA) geprüft.

Beschreibung	Durchmesser über Bleimantel (mm)		Klemmdurchmesser (mm) D
	d _{min}	d _{max}	
LDV 35	26	33	45
LDV 50-70	33	39	51
LDV 95	39	45	57
LDV 150	45	51	63
LDV 240	51	59	70
LDV 300	59	65	77

* Die oben genannten Größen betreffen Kabel, die in den Muffen passen. Abweichende Kabel auf Anfrage.

Rollfeder

Rollfeder > Um eine Verbindung mit dem Blei- bzw. Aluminiummantel herzustellen, indem eine flache Kupfer-Erdungslitze vollständig um das Kabel gelegt wird



Produktinformation

- Aus nicht korrodierendem Sonderstahl.

Beschreibung	Anwendungsbereich (mm)		Abmessungen (mm)			Windungen n
	Min.	Max.	d	b	s	
RF 1	13	22	11,5	16,0	0,10	6
RF 2	17	29	13,5	16,0	0,15	6
RF 3	22	37	17,0	16,0	0,20	6
RF 4/5	30	70	24,0	19,0	0,30	6
RF 6	56	94	42,5	20,0	0,50	6

* Die oben genannten Größen betreffen Kabel, die in den Muffen passen. Abweichende Kabel auf Anfrage.

Reinigungsmaterial

Kunststoff Behälter mit Kabelreinigungstüchern > Getränkte Reinigungstücher in Kunststoffbehältern



Produktinformation

- Mischung von verschiedenen Lösemitteln, bestehend aus Iso Paraffinen Kohlenwasserstoffen.
- Es enthält kein Benzin, kein Hexan und keine chlorierten Kohlenwasserstoffe.
- Der Aromagehalt ist sehr gering mit maximal 0.005 (gew) %.
- Auch verfügbar in trockenen Tüchern.

Kabelreinigungstücher > Getränkte Reinigungstücher einzeln gepackt



Produktinformation

- Mischung von verschiedenen Lösemitteln, bestehend aus Iso Paraffinen Kohlenwasserstoffen.
- Es enthält kein Benzin, kein Hexan und keine chlorierten Kohlenwasserstoffe.
- Der Aromagehalt ist sehr gering mit maximal 0.005 (gew) %.
- Auch verfügbar als Satz: 4 x Reinigungstücher getränkt und 2 x Reinigungstücher trocken.

Wickelband

Selbstverschweißendes Wickelband > Zum Vergrößern des Kabeldurchmessers



Produktinformation

- Kalt zu verarbeiten.
- Vollkommen undurchlässig, auch örtlich der Überlappung
- Unterliegt keiner Alterung.
- Großer elektrischer Widerstand.
- Beständig gegen Säure, Lauge, Salzlösungen und alle im Boden vorkommende aggressiven Stoffen.
- Abmessung: 4 m x 40 mm x 1 mm.

Selbstverschweißendes Wickelband 128 > Bietet Schutz gegen zufälliges Berühren von blanker Teilen



Produktinformation

- Spezifischer Widerstand: $10^{15} \Omega \text{ cm}$.
- Dielektrizitätszahl: 2,3.
- DIN 53 482 und DIN 53 483.
- Abmessung: 5 m x 20 mm x 1 mm.

Selbstverschweißendes leitendes Wickelband K > Zum Aufbau von Feldsteuerungen und Abschirmungen in Muffen und Endverschlüssen



Produktinformation

- Spezifischer Widerstand: $10^3 \Omega \text{ cm}$.
- Reißfestigkeit: 3 N/mm².
- Reißdehnung: 200%.
- DIN 53 482 und DIN 53 455.
- Abmessung: 2,3 m x 19 mm x 0,75 mm / 4,6 m x 19 mm x 0,75 mm.

Selbstverschweißendes Isolierband SVIM > Zur Isolierung in Muffen und Endverschlüssen



Produktinformation

- Spezifischer Widerstand: $10^{15} \Omega \text{ cm}$.
- Reißfestigkeit: 3 N/mm².
- Reißdehnung: 800%.
- Dielektrizitätszahl: 2,8.
- Einsatztemperatur: -40 °C bis 100 °C.
- DIN 53 482, DIN 53 455, DIN 53 481 und DIN 53 483.
- Abmessung: 4,5 m x 19 mm x 0,75 mm / 10,0 m x 19 mm x 0,75 mm.

Wickelband

Foam tape > Zum Anpassen der Kabeldiameter für Anwendung Schaumringe in Kabelmuffen



Produktinformation

- Einseitig klebendes Band.
- Abmessung: 4 m x 25 mm x 2 mm.
- Abmessung : 4 m x 50 mm x 2 mm.

Lovink Enertech hat diesen Katalog mit großer Sorgfältigkeit entwickelt, für deren Inhalte, deren Richtigkeit und Vollständigkeit wird keine Gewährleistung übernommen. Lovink Enertech behält sich das Recht vor jederzeit, ohne vorherige Ankündigung, Inhalte dieser Publikation zu ändern oder Teile daraus zu entfernen.



Lovink Enertech B.V.
Lovinkweg 3
Postfach 111
7060 AC Terborg
Niederlande
T +31 (0)315 33 56 00
I www.lovink-enertech.com
E info.le@lovink.com